



SKU: EP4414

-  Mars TSM Extension
-  Mars TSM Verlängerung
-  Marte TSM Extensión

Valves[™]
O N L I N E

- TSM Extension Piece
- TSM Verlängerungsstück
- TSM Extensión pieza



- **Provides Safety**
- **Complies with EPA and TA-LUFT requirements**
- **Gives double sealing**
- **ISO mounting pad**

Description

The TSM unit is in 316 stainless steel and equipped with unique live loaded stem packing. Provides the function of a stem extension for use with insulation or where dissipation of heat is required between valve and actuator.

Easily mounted on MARS series 22, 33, 77, 83, 88, 90 and 90D.

MARS TSM Extension



Description

The TSM unit is designed for possible fugitive emission to meet TA-LUFT requirements for safe and clean environment. It provides a secondary stem seal for the valve stem and offers long service life. The TSM also functions as a stem extension for insulation.



Beschreibung

Das Gerät ist für den TSM möglich diffuse Emissionen TA-Luft Anforderungen für sichere und saubere Umwelt gerecht konzipiert. Es bietet eine Nebenschaftdichtung für den Ventilschaft und bietet eine lange Lebensdauer. Die TSM fungiert auch als Schaftverlängerung für die Isolierung.

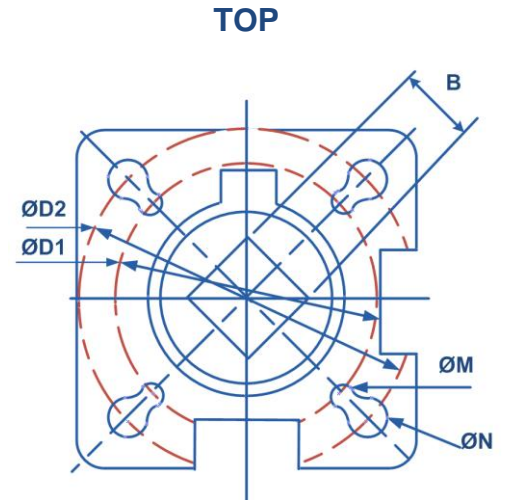
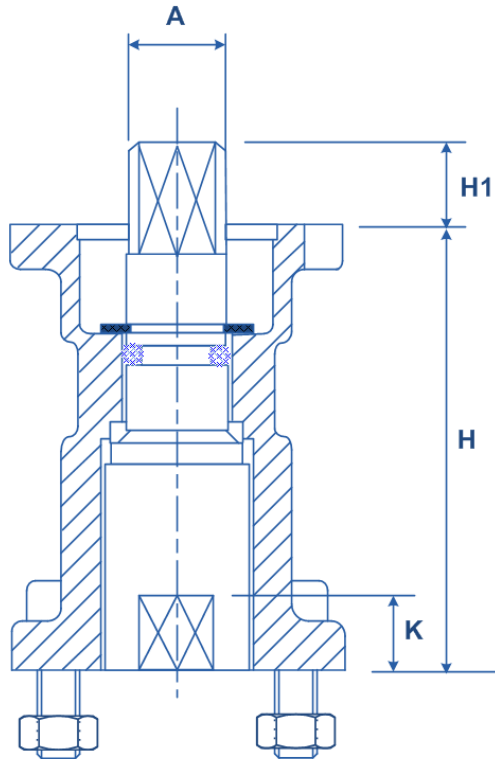


Descripción

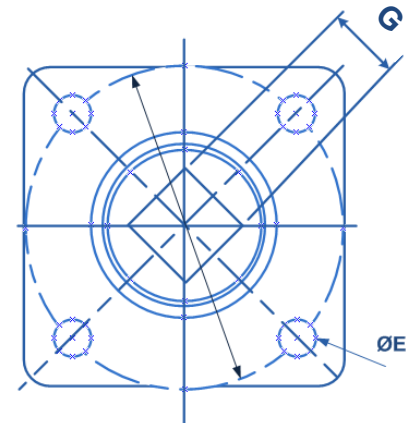
La unidad de TSM está diseñado para una posible emisión fugaz para cumplir los requisitos Lineamientos para el medio ambiente seguro y limpio. Proporciona un sello del vástago secundario para el vástago de la válvula y ofrece una larga vida útil . El TSM también funciona como una extensión del vástago para el aislamiento.

-  Mars TSM Extension
-  Mars TSM Verlängerung
-  Marte TSM Extensión

TSM for Direct Mounting



BOTTOM



Material List

Item	Description	Material	QTY
1	Extended Bonnet	CF8M CF8	1
2	Stem	SS316	1
3	Stem Seal	RPTFE	1
4	Bolt	SS304	4
5	Bolt Nut	SS304	4
6	Retaining Ring	SS420	1
7	O-Ring	Viton	1

Dimensions

Size "	ISO521	A	B	D1	D2	ØE	ØF	G	H	H1	K	ØM	ØN
1/4 ~ 3/4	F03/F04	7-16" 20 UNF	9	36	42	42	6.5	9	60.7	9	9.2	6	6
1 ~ 1-1/4	F04/F05	9/16" 18 UNF	11	42	50	50	7.5	11	67	10.9	12.2	6	7
1-1/2 ~ 2	F05/F07	3/4 16 UNF	14	50	70	70	9	14	86	13.9	16.2	7.5	9
2-1/2 ~ 4	F07/F10	M24 X 3.0	17	70	102	102	12	17	105	16.8	19.2	10	12