

SKU: BV5120

- 🇬🇧 MARS Series 94D PN16 Flanged Ball Valve
- 🇩🇪 MARS Serie 94D PN16 Flansch-Kugelhahn
- 🇪🇸 MARS Válvula de bola con bridas PN16 Serie 94D
- 🇫🇷 MARS Série 94D PN16 bride Ball Valve

Valves™
ONLINE

- 1/2" - 4" Direct mount stainless steel PN16 flanged ball valve
- 1/2" - 4" Direkte Edelstahl montieren PN16 Flansch-Kugelhahn
- 1/2" - 4" Montaje de acero inoxidable directa PN16 válvula de bola con bridas
- 1/2" - 4" Direct monter en acier inoxydable PN16 vanne à boisseau sphérique à bride



- PN16 Flanged
- Low Torque
- Direct Mount
- Full Bore
- Lockable Handle
- 180° C
- Stainless Steel

Description

Series 94D MARS 2 piece, split body, full bore, stainless steel flanged ball valve, offering a direct mounting pad for easy actuation. Reinforced PTFE seats, self adjusting stem sealing and anti blow out stem are among the added benefits of this unit.

Size range 1/2" - 4", DN15-DN100

Temperature range: -20 °C to 180°C

Mars Series 94D Full Bore and Direct Mount



Description

The series 94D is the most popular valve in our flanged range offering reliability and cost effectiveness. PN16 flanged full bore, 316 stainless steel body with ISO Top works. lever operated and Reinforced PTFE seats. Sizes range from 1/2" up to 4".



Beschreibung

Die Serie 94D ist die beliebteste Ventil in unserem angeflanscht Serie für eine Zuverlässigkeit und Wirtschaftlichkeit . PN16 Flansch mit vollem Durchgang 316 Gehäuse aus Edelstahl mit ISO Top arbeitet . Hebel betätigt und Verstärktes PTFE Sitze. Die Größen reichen von 1/2 " bis 4" .







Descripción

La serie 94D es la válvula más popular en nuestra eficacia fiabilidad y coste que ofrece la gama de brida . PN16 con bridas de cuerpo completo taladro 316 acero inoxidable con ISO Top funciona. palanca operada y PTFE reforzado asientos. Los tamaños varían desde 1/2 " hasta 4" .



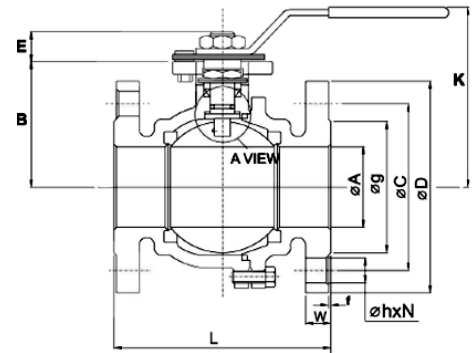
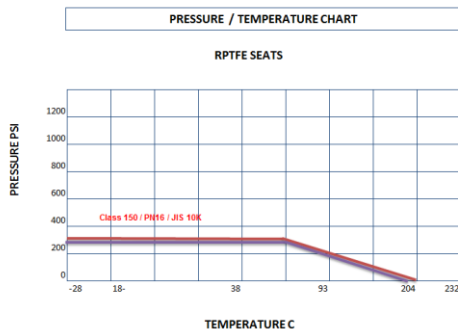
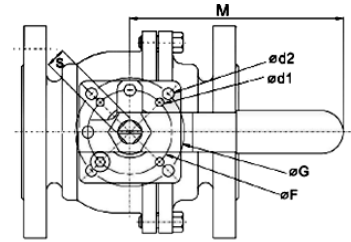
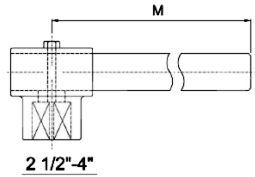
Description

La série 94D est la vanne la plus populaire dans notre gamme offre la fiabilité et la rentabilité à bride . PN16 à brides à passage intégral , 316 corps en acier inoxydable avec ISO Haut fonctionne . actionnés par levier et PTFE renforcé sièges . Les tailles vont de 1/2 " à 4 " .

-  MARS Series 94D PN16 Flanged Ball Valve
-  MARS Serie 94D PN16 Flansch-Kugelhahn
-  MARS Válvula de bola con bridas PN16 Serie 94D
-  MARS Série 94D PN16 bride Ball Valve

Mars Series 94D Ball Valve

Break Away Torque & Cv Values					
Size	DN	Inch-Lb	NM	S.GPM	Kv M3/hour
1/2"	15	62	7	7.5	6.5
3/4"	20	80	9	16	14
1"	25	89	10	40	34
1 1/4"	32	124	14	70	60
1 1/2"	40	195	22	110	95
2"	50	222	25	240	206
2 1/2"	65	558	63	400	344
2"	80	665	75	700	602
4"	100	1320	149	980	843

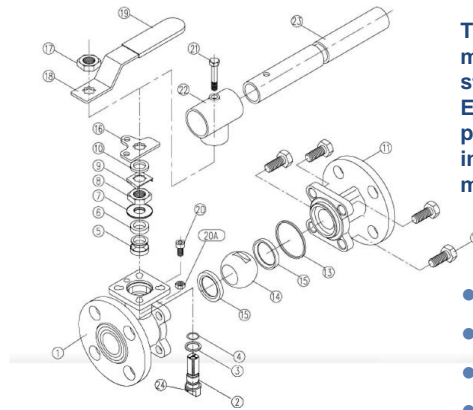


Dimensions

Size	øA	B	E	L(F4)	L(F1)	S	K	M	øF	øG	ød1	ød2	End Flange (PN16)						Wt (Kg)	ISO5211	
													øD	øC	øh	øg	N	W			f
1/2"	15	48	11	115	130	9	80	130	36	42	6	6	95	65	14	45	4	14	2	2.13	F03/F04
3/4"	20	53	11	120	150	9	80	130	36	42	6	6	105	75	14	58	4	14	2	2.85	F04/F04
1"	25	59	14	125	160	11	90	165	42	50	6	7	115	85	14	68	4	16	2	3.72	F04/F05
1 1/4"	32	71	14	130	180	11	102	165	42	50	6	7	140	100	18	78	4	16	2	5.32	F04/F05
1 1/2"	38	76	18	140	200	14	110	205	50	70	7	9.2	150	110	18	88	4	16	3	6.96	F05/F07
2"	50	85	18	150	230	14	120	205	50	70	7	9.2	165	125	18	102	4	18	3	9.68	F05/F07
2 1/2"	65	94	23	170	290	17	140	300	70	102	9.2	11	185	145	18	122	4	18	3	13.49	F07/F10
3"	80	103	23	180	310	17	150	340	70	102	9.2	11	200	160	18	138	8	20	3	17.53	F07/F10
4"	100	132	25	190	350	22	180	420	125	125	11	14	220	180	18	158	8	20	3	25.62	F10/F12

Materials

No.	Part Name	Material	Qty
1	Body	CF8M/1.4408	1
2	Stem	SS316	1
3	Stem Seal	RPTFE	1
4	O-Ring	VITON	1
5	Stem Packing	Graphite	2
6	Gland	SS304	1
7	Belleville Washer	SS301	2
8	Stem Nut	SS304	1
9	Nut Lock	SS304	1
10	Space Washer	SS304	1
11	Flange End	CF8M/1.4408	1
12	Bolts	SS304	*
13	Gasket	PTFE	1
14	Ball	SS316	1
15	Ball Seat	PTFE/RPTFE	2
16	Stopper	SS304	1
17	Handle Nut	SS304	1
18	Handle	SS304	1
19	Handle Sleeve	Vinyl	1
20	Position Pin	SS304	1
20A	Pin Nut	SS304	1
21	Set Bolt	SS304	1
22	Lever Head	CF8	1
23	Lever	Steel pipe	1
24	Anti-Static Device	SS316	1



The mars series 94D direct mount ball valve sets a new standard for actuator mounting. Enhances functional performance with easy installation and lower maintenance costs.

- PN16 Flanged
- Low Torque
- Direct Mount
- Full Bore
- Lockable Handle
- 180° C
- Stainless Steel